

Mascles per a connector

Unimaterial Power Terminal

Figura	Referència	Sec. cable mm ² (AWG)	Ø Aïllant (mm)	Espessor llengüeta (mm)	Bronze Pre-Sn 31	Cu. Alloy Pre-Sn 51	Espessor material (mm)
	1,6 x 0,6						
	9311.**	0,2-0,5 (24-20)	1,15-1,6		•	•	
	9312.**	0,5-1 (20-18)	1,4-2,1	1.6x0.6	•	•	0,32
	9313.**	1-1,5 (18-16)	2,2-2,4		•	•	



Femelles per a connector

Terminal Power 2.8 mm

Figura	Referència	Sec. cable mm ² (AWG)	Ø Aïllant (mm)	Per mascle (mm)	Bronze Pre-Sn		Espessor material (mm)	Quantitat bobina
					31	41		
	9301.**	0,5-1 (20-18)	1,4-2,3	2,8x0,8	•	•	0,32	5000
	9305.**	1-2,5 (18-14)	2,1-3,1		•	•		4000



Mascles per a connector

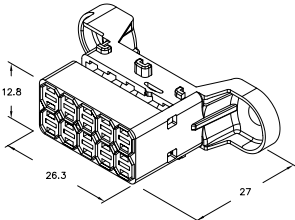
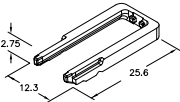
Unimaterial Power Terminal

Figura	Referència	Sec. cable mm ² (AWG)	Ø Aïllant (mm)	Espessor llengüeta (mm)	Cu. Alloy Pre-Sn		Espessor material (mm)	Quantitat bobina
					51			
	2.8 x 0.8				2,8x0,8	•	0,32	4000
	9302.**	0,2-0,5 (24-20)	1,15-1,6	•		3500		
	9303.**	0,5-1 (20-18)	1,4-2,1	•		3000		
	9304.**	1,25-2,5 (16-14)	2,2-3	•				



Mascles per a connector

Connectors Mascles

Figura	Referència	Num. Vies	PA66V2
	Connector 10 vies 9001777	10	•
	Secondary Lock 9005098	10	•