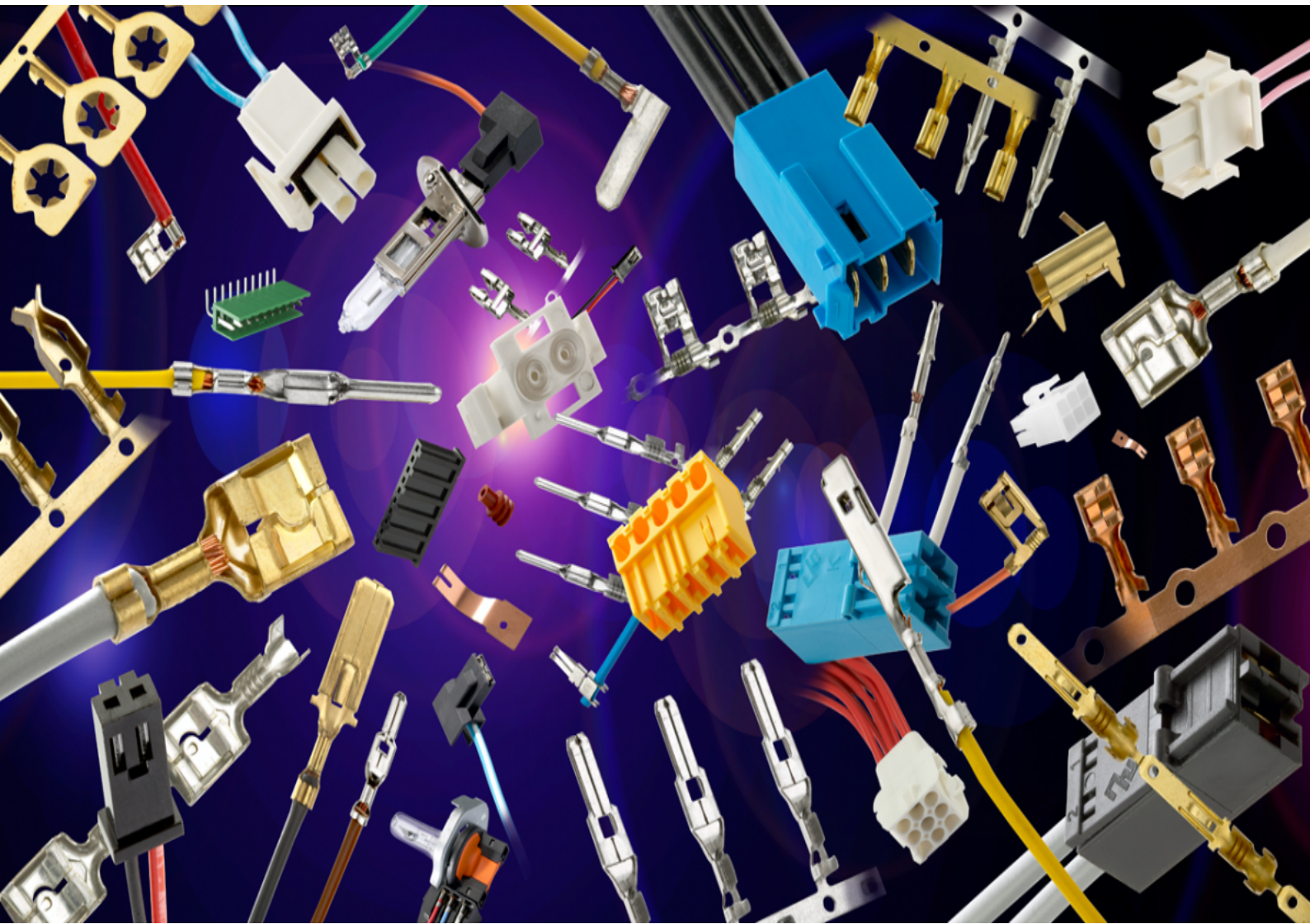


UP POWER



ESCUBEDO
CONNECTION SYSTEMS

Machos para conector

Unimaterial Power Terminal


Figura	Referencia	Sec. cable mm ² (AWG)	Ø Aislante (mm)	Espesor lengüeta (mm)	Bronce Pre-Sn 31	Cu. Alloy Pre-Sn 51	Espesor material (mm)	
	1,6 x 0,6				1.6x0.6	•	•	
	9311.**	0,2-0,5 (24-20)	1,15-1,6	•				•
	9312.**	0,5-1 (20-18)	1,4-2,1	•				•
	9313.**	1-1,5 (18-16)	2,2-2,4	•	•	0,32		



Hembras para conector

Terminal Power 2.8 mm


Figura	Referencia	Sec. cable mm ² (AWG)	Ø Aislante (mm)	Para macho (mm)	Bronce Pre-Sn	CuFe Pre-Sn	Espesor material (mm)	Cantidad bobina
					31	41		
	9301.**	0,5-1 (20-18)	1,4-2,3	2,8x0,8	•	•	0,32	5000
	9305.**	1-2,5 (18-14)	2,1-3,1		•	•		4000



Machos para conector

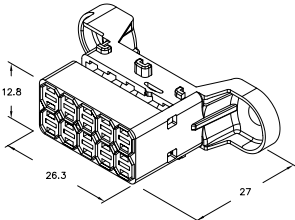
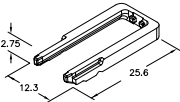
Unimaterial Power Terminal

Figura	Referencia	Sec. cable mm ² (AWG)	Ø Aislante (mm)	Espesor lengüeta (mm)	Cu. Alloy Pre-Sn	Espesor material (mm)	Cantidad bobina	
					51			
	2.8 x 0.8				•	0,32	4000	
	9302.**	0,2-0,5 (24-20)	1,15-1,6	2,8x0,8			•	3500
	9303.**	0,5-1 (20-18)	1,4-2,1				•	3000
9304.**	1,25-2,5 (16-14)	2,2-3		•				



Machos para conector

Conectores Macho

Figura	Referencia	Num. Vías	PA66V2
	Conector 10 vías 90001777	10	•
	Secondary Lock 90005098	10	•