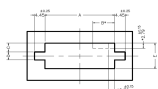


La gamma UP-LOK estableix un sistema bàsic de connexió per al cablejat de línia blanca.

Dins d'aquesta gamma de terminals estan disponibles els terminals MINI UP-LOK i UP-LOK estàndard



UP-LOK	A	B	C	D	E
12	12,00				
16	16,00				
20	20,00	4,50	5,15	6,60	10,00
25	25,00				
30	30,00				
35	35,00	6,00	6,70	8,10	12,50
40	40,00				

Panell CutOut UP-LOK

*Opcional

Femelles per a connector

Femelles

Figura	Referència	Sec. cable mm ² (AWG)	Ø Aïllant (mm)	Ø (mm)	Liautó		Espessor material (mm)	Quantitat bobina
					00	01		
	8540.**	0,12-0,5 (26-20)	1,2-1,75	1	•	•	0,2	8000
	8544.**	0,3-0,9 (22-18)	1,5-2,8		•	•		
	8542.**	0,5-0,75 (20-18)	1,5-1,9		•	•		



Mascles per a connector

Mascles

Figura	Referència	Sec. cable mm ² (AWG)	Ø Aïllant (mm)	Ø (mm)	Liautó		Espessor material (mm)	Quantitat bobina
					00	01		
	7540.**	0,12-0,5 (26-20)	1,2-1,75	1	•	•	0,2	8000
	7544.**	0,3-0,9 (22-18)	1,5-2,8		•	•		5500
	7542.**	0,5-0,75 (20-18)	1,5-1,9		•	•		7000



Connectors Mini UP-LOK

Connectors MINI UP-LOK

Figura	Referència	Num. Vies	PA66V2 10	Natural	PA66V0 30	Natural
	1 vía mascle 22031**	1	•	•		
	1 vía femella 22021**	1	•	•		
	2 vies mascle 22032**	2	•	•		
	2 vies Femella 22022**	2	•	•		
	3 vies mascle 22033**	3	•	•		

Connectors Mini UP-LOK

Connectors MINI UP-LOK

Figura	Referència	Num. Vies	PA66V2 Natural	PA66V0 Natural
	22023**	3	•	•
	22034**	4	•	•
	22024**	4	•	•
	22036**	6	•	•
	22026**	6	•	•

Connectors Mini UP-LOK

Connectors MINI UP-LOK

Figura	Referència	Num. Vies	PA66V2 10	Natural	PA66V0 30	Natural
	22039**	9	•	•		
	22029**	9	•	•		
	22092**	12	•	•		
	22082**	12	•	•		

Connectors Mini UP-LOK

Connectors MINI UP-LOK

Figura	Referència	Num. Vies	PA66V2 Natural	PA66V0 Natural
	15 ways Mascle			
	22095**	15	•	•
	15 vies Femella			
	22085**	15	•	•

Connectors Mini UP-LOK

Connectors MINI UP-LOK Panell

Figura	Referència	Num. Vies	PA66V2 Natural	PA66V0 Natural
	22022**E	2	•	•
	22023**E	3	•	•
	22024**E	4	•	•
	22026**E	6	•	•
	22029**E	9	•	•

Connectors Mini UP-LOK

Connectors MINI UP-LOK Panell

Figura	Referència	Num. Vies	PA66V2	Natural	PA66V0	Natural
	22082**E	12	•	•		
	12 vies Femella					
	22085**E	15	•	•		
	15 vies Femella					

Complements connectors UP-LOK

Juntas estanqueidad central mini UP-LOK per connectors 2 vies

Figura	Referència	Material
	2000997	TPE

Juntas seal mini UP-LOK

Figura	Referència	Num. Vies	Material
	2000996	2	PVC

Femelles per a connector

Femelles

Figura	Referència	Sec. cable mm ² (AWG)	Ø Aïllant (mm)	Ø (mm)					Espessor material (mm)	Quantitat bobina
					Li autò	Li autò Pre-Sn	Bronze	Bronze Pre-Sn		
	8520.**	0,25-0,8 (24-18)	1-2,5	2,12	<input type="checkbox"/>	<input type="checkbox"/>	<input type="checkbox"/>	<input type="checkbox"/>	0,3	6500
	8522.**	0,5-2,1 (20-14)	1,5-3,3		<input type="checkbox"/>	<input type="checkbox"/>	<input type="checkbox"/>	<input type="checkbox"/>		6000

Mascles per a connector

Mascles

Figura	Referència	Sec. cable mm ² (AWG)	Ø Aïllant (mm)	Ø (mm)					Espessor material (mm)	Quantitat bobina
					Li autò	Li autò Pre-Sn	Bronze	Bronze Pre-Sn		
	7520.**	0,25-0,8 (24-18)	1-2,5	2,12	<input type="checkbox"/>	<input type="checkbox"/>	<input type="checkbox"/>	<input type="checkbox"/>	0,3	7000
	7522.**	0,5-2,1 (20-14)	1,5-3,3		<input type="checkbox"/>	<input type="checkbox"/>	<input type="checkbox"/>	<input type="checkbox"/>		6000

Mascles per a connector

Mascles

Figura	Referència	Sec. cable mm ² (AWG)	Ø Aïllant (mm)	Ø (mm)	L'auto 00	L'auto Pre-Sn 01	Bronze 30	Bronze Pre-Sn 31	Espessor material (mm)	Quantitat bobina
	7524.**	0,25-0,8 (24-18)	1-2,5	2,12	<input checked="" type="checkbox"/>	<input checked="" type="checkbox"/>	<input checked="" type="checkbox"/>	<input checked="" type="checkbox"/>	0,3	7000
	7526.**	0,5-2,1 (20-14)	1,5-3,3		<input checked="" type="checkbox"/>	<input checked="" type="checkbox"/>	<input checked="" type="checkbox"/>	<input checked="" type="checkbox"/>		6000

Baixa inserció. Per a connectors de més de 6 vies



Connectors

Connectors Standard UP-LOK

Figura	Referència	Num. Vies	Cotes dimensions	Per terminal	PA66V2 Natural 10	PA66V2 Verd 14	PA66V2 Negre 15	PA66V0 Natural 30	PANF Natural 40
	22151**	1	9,8-9,8-29	7522.01	<input checked="" type="checkbox"/>	<input type="checkbox"/>	<input type="checkbox"/>	<input checked="" type="checkbox"/>	<input type="checkbox"/>
	22141**	1	7,2-7,2-26,5	8522.01	<input checked="" type="checkbox"/>	<input type="checkbox"/>	<input type="checkbox"/>	<input checked="" type="checkbox"/>	<input type="checkbox"/>

Connectors

Connectors Standard UP-LOK

Figura	Referència	Num. Vies	Cotes dimensions	Per terminal	PA66V2 Natural	PA66V2 Verd	PA66V2 Negre	PA66V0 Natural	PANF Natural
					10	14	15	30	40
	2 vies mascle 22152**	2	9,8-9,8-29	8522.01	•			•	•
	2 vies Femella 22142**	2	7,2-7,2-26,5	7522.01	•			•	•
	3 vies mascle 22153**	3	7,7-20,5-27,5	8522.01	•			•	•
	3 vies Femella 22143**	3	16-20,5-27,5	7522.01	•			•	•
	4 vies Mascle 22154**	4	7,7-26,7-27,6	8522.01	•			•	•
	4 vies Femella 22144**	4	7,7-26,7-27,4	7522.01	•			•	•

Connectors

Connectors Standard UP-LOK

Figura	Referència	Num. Vies	Cotes dimensions	Per terminal	PA66V2	PA66V2	PA66V2	PA66V0	PANF
					Natural	Verd	Negre	Natural	Natural
	22147**	5	16-33-17,5	7522.01	•			•	•
	22157**	5	7,7-33-27,6	8522.01	•			•	•
	22156**	6	7,7-39-27,5	8522.01	•				
	22146**	6	16-39-27	7522.01	•				
	22155**	6 (3x2)	14-27,6-27,3	8522.01	•	•	•	•	•

Connectors

Connectors Standard UP-LOK

Figura	Referència	Num. Vies	Cotes dimensions	Per terminal	PA66V2	PA66V2	PA66V2	PA66V0	PANF
					Natural	Verd	Negre	Natural	Natural
	22145**	6 (3x2)	14-28-26,5	7522.01	•	•	•		•
	22159**	9 (3x3)	14-27,7-27,4	8522.01	•			•	•
	22149**	9 (3x3)	20,3-28,3-27,	7522.01	•			•	•
	22172**	12 (3x4)	27,5-26,6-27,	8522.01	•			•	•
	22162**	12 (3x4)	28,4-26,5-27,	7522.01	•			•	•

Connectors

Connectors Standard UP-LOK

Figura	Referència	Num. Vies	Cotes dimensions	Per terminal	PA66V2 Natural	PA66V2 Verd	PA66V2 Negre	PA66V0 Natural	PANF Natural
	15 ways Mascle				10				
	22175**	15 (3x5)	27,5-33,2-27,	8522.01	•			•	
	15 vies Femella				10				
	22165**	15 (3x5)	28,5-33-27,4	7522.01	•			•	

Connectors

Connectors Standard UP-LOK PCB

Figura	Referència	Num. Vies	Cotes dimensions	Per terminal	PA66V2 Natural
	Connector 2 vies				
	22102** 22112**	2	14-14-7,6	FEMALE MALE	
	Connector 3 vies				
	22103** 22113**	3	14-20,3-7,6	FEMALE MALE	
	Connector 4 vies				
	22104** 22114**	4	14-26,6-7,6	FEMALE MALE	
	Connector 5 vies				
	22105** 22115**	5	14-32,9-7,6	FEMALE MALE	
	Connector 6 vies				
	22106** 22116**	6	14-14-20,3	FEMALE MALE	
	Connector 9 vies				
	22109** 22119**	9	14-20,3-20,3	FEMALE MALE	

Connectors

Connectors Standard UP-LOK PCB

Figura	Referència	Num. Vies	Cotes dimensions	Per terminal	PA66V2 Natural
	Connector 12 vies				
	22122**	12	14-26,7-20,3	FEMALE	•
	22132**			MALE	•
		Connector 15 vías			
22125**		15	14-33-20,3	FEMALE	•
22135**				MALE	•

Complements connectors UP-LOK

Juntes estanqueidad central UP-LOK

Figura	Referència	Num. Vies	TPE
	2000902	2	<input checked="" type="checkbox"/>
	2000903	3	<input checked="" type="checkbox"/>
	2000904	4	<input checked="" type="checkbox"/>
	2000906	6	<input checked="" type="checkbox"/>

Complements connectors UP-LOK

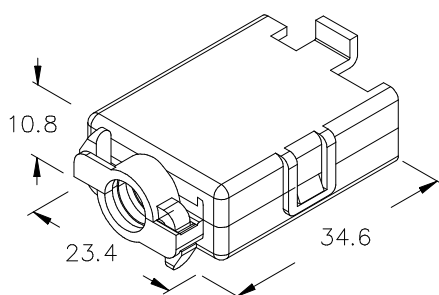
Juntes seal UP-LOK

Figura	Referència	Num. Vies	TPV
	Seal 2 vies		
	Seal 1 via	1	•

Complements connectors UP-LOK

Caixas protecció trasera UP-LOK

Figura



3 Vies

221T3**

3

PA66V2	Natural
PA66V0	Natural

10

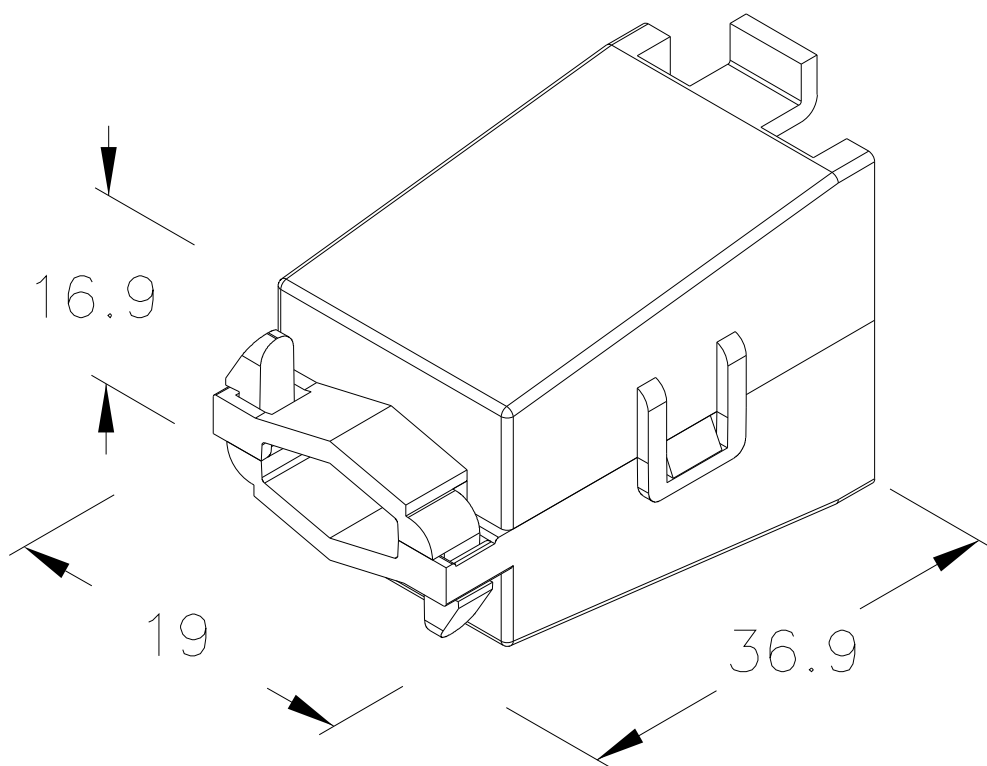
30

6 Vies

221T6**

6

<input checked="" type="checkbox"/>	<input checked="" type="checkbox"/>
-------------------------------------	-------------------------------------



Complements connectors UP-LOK

Interface cablejat nevera-compressor

Figura	Referència	Num. Vies	PA66V2 Natural	PA66V0 Natural	NO FLAME Natural	NO FLAME Negre
			10	30	40	45
	22178**	4	•	•	•	•
	22176**		•	•	•	•
	22177**		•	•	•	•