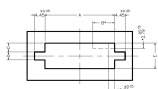


La gama UP-LOK establece un sistema básico de conexionado para el cableado de línea blanca.

Dentro de esta gama de terminales están disponibles los terminales MINI UP-LOK y UP-LOK standard



UP-LOK	A	B*	C	D	E
12	12,00	12,00	12,00	12,00	12,00
16	16,00	16,00	16,00	16,00	16,00
20	20,00	20,00	20,00	20,00	20,00
24	24,00	24,00	24,00	24,00	24,00
28	28,00	28,00	28,00	28,00	28,00
32	32,00	32,00	32,00	32,00	32,00
36	36,00	36,00	36,00	36,00	36,00
40	40,00	40,00	40,00	40,00	40,00
44	44,00	44,00	44,00	44,00	44,00
48	48,00	48,00	48,00	48,00	48,00

Panel CutOut UP-LOK

*Opcional

Hembras para conector

Hembras

Figura	Referencia	Sec. cable mm ² (AWG)	Ø Aislante (mm)	Ø (mm)	Material		Espesor material (mm)	Cantidad bobina
					00 Latón	01 Latón Pre-Sn		
	8540.**	0,12-0,5 (26-20)	1,2-1,75	1	•	•	0,2	8000
	8544.**	0,3-0,9 (22-18)	1,5-2,8		•	•		
	8542.**	0,5-0,75 (20-18)	1,5-1,9		•	•		

Machos para conector

Machos

Figura	Referencia	Sec. cable mm ² (AWG)	Ø Aislante (mm)	Ø (mm)	Material		Espesor material (mm)	Cantidad bobina
					00 Latón	01 Latón Pre-Sn		
	7540.**	0,12-0,5 (26-20)	1,2-1,75	1	•	•	0,2	8000
	7544.**	0,3-0,9 (22-18)	1,5-2,8		•	•		5500
	7542.**	0,5-0,75 (20-18)	1,5-1,9		•	•		7000

Conectores Mini UP-LOK

Conectores MINI UP-LOK

Figura	Referencia	Num. Vías	PA66V2 10	Natural	PA66V0 30	Natural
	1 vía macho 22031**	1	•	•		
	1 vía hembra 22021**	1	•	•		
	2 vías Macho 22032**	2	•	•		
	2 vías Hembra 22022**	2	•	•		
	3 vías Macho 22033**	3	•	•		

Conectores Mini UP-LOK

Conectores MINI UP-LOK

Figura	Referencia	Num. Vías	PA66V2 Natural	PA66V0 Natural
	22023**	3	•	•
	22034**	4	•	•
	22024**	4	•	•
	22036**	6	•	•
	22026**	6	•	•

Conectores Mini UP-LOK

Conectores MINI UP-LOK

Figura	Referencia	Num. Vías	PA66V2	Natural	PA66V0	Natural
	<p>9 vías Macho</p> <p>22039**</p>	9	•	•		
	<p>9 vías Hembra</p> <p>22029**</p>	9	•	•		
	<p>12 vías Macho</p> <p>22092**</p>	12	•	•		
	<p>12 vías Hembra</p> <p>22082**</p>	12	•	•		

Conectores Mini UP-LOK

Conectores MINI UP-LOK

Figura	Referencia	Num. Vías	PA66V2 Natural	PA66V0 Natural
	22095**	15	•	•
	22085**	15	•	•

15 vías Macho

15 vías Hembra

Conectores Mini UP-LOK

Conectores MINI UP-LOK Panel

Figura	Referencia	Num. Vías	PA66V2 Natural	PA66V0 Natural
	22022**E	2		
	22023**E	3		
	22024**E	4		
	22026**E	6		
	22029**E	9		

Conectores Mini UP-LOK

Conectores MINI UP-LOK Panel

Figura	Referencia	Num. Vías	PA66V2 Natural	PA66V0 Natural
	<p>12 vías Hembra</p> <p>22082**E</p>	12	•	•
	<p>15 vías Hembra</p> <p>22085**E</p>	15	•	•

Complementos conectores UP-LOK

Juntas estanqueidad central mini UP-LOK. Conector 2 vías

Figura	Referencia	TPE
	2000997	<input checked="" type="checkbox"/>

Juntas seal mini UP-LOK

Figura	Referencia	Num. Vías	PVC
	2000996	2	<input checked="" type="checkbox"/>

Hembras para conector

Hembras

Figura	Referencia	Sec. cable mm ² (AWG)	Ø Aislante (mm)	Ø (mm)	Latón	Latón Pre-Sn	Bronce	Bronce Pre-Sn	Espesor material (mm)	Cantidad bobina
					00	01	30	31		
	8520.**	0,25-0,8 (24-18)	1-2,5	2,12	•	•	•	•	0,3	6500
	8522.**	0,5-2,1 (20-14)	1,5-3,3		6000					

Machos para conector

Machos

Figura	Referencia	Sec. cable mm ² (AWG)	Ø Aislante (mm)	Ø (mm)	Latón	Latón Pre-Sn	Bronce	Bronce Pre-Sn	Espesor material (mm)	Cantidad bobina
					00	01	30	31		
	7520.**	0,25-0,8 (24-18)	1-2,5	2,12	•	•	•	•	0,3	7000
	7522.**	0,5-2,1 (20-14)	1,5-3,3		6000					

Machos para conector

Machos

Figura	Referencia	Sec. cable mm ² (AWG)	Ø Aislante (mm)	Ø (mm)	Latón	Latón Pre-Sn	Bronce	Bronce Pre-Sn	Espesor material (mm)	Cantidad bobina	
					00	01	30	31			
	Baja inserción. Para conectores de más de 6 vías										
	7524.**	0,25-0,8 (24-18)	1-2,5	2,12	<input checked="" type="checkbox"/>	<input checked="" type="checkbox"/>	<input checked="" type="checkbox"/>	<input checked="" type="checkbox"/>	0,3	7000	
7526.**	0,5-2,1 (20-14)	1,5-3,3	<input checked="" type="checkbox"/>		<input checked="" type="checkbox"/>	<input checked="" type="checkbox"/>	<input checked="" type="checkbox"/>	6000			

Conectores

Conectores Standard UP-LOK

Figura	Referencia	Num. Vías	Cotas dimensiones	Para terminal	PA66V2 Natural	PA66V2 Verde	PA66V2 Negro	PA66V0 Natural	PANF Natural		
					10	14	15	30	40		
	1 vía macho										
	22151**	1	9,8-9,8-29	7522.01	<input checked="" type="checkbox"/>	<input type="checkbox"/>	<input type="checkbox"/>	<input checked="" type="checkbox"/>	<input type="checkbox"/>		
	1 vía hembra										
	22141**	1	7,2-7,2-26,5	8522.01	<input checked="" type="checkbox"/>	<input type="checkbox"/>	<input type="checkbox"/>	<input checked="" type="checkbox"/>	<input type="checkbox"/>		

Conectores

Conectores Standard UP-LOK

Figura	Referencia	Num. Vías	Cotas dimensiones	Para terminal	PA66V2 Natural	PA66V2 Verde	PA66V2 Negro	PA66V0 Natural	PANF Natural
					10	14	15	30	40
	2 vías Macho 22152**	2	9,8-9,8-29	8522.01	•			•	•
	2 vías Hembra 22142**	2	7,2-7,2-26,5	7522.01	•			•	•
	3 vías Macho 22153**	3	7,7-20,5-27,5	8522.01	•			•	•
	3 vías Hembra 22143**	3	16-20,5-27,5	7522.01	•			•	•
	4 vías Macho 22154**	4	7,7-26,7-27,6	8522.01	•			•	•
	4 vías Hembra 22144**	4	7,7-26,7-27,4	7522.01	•			•	•

Conectores

Conectores Standard UP-LOK

Figura	Referencia	Num. Vías	Cotas dimensiones	Para terminal	PA66V2 Natural	PA66V2 Verde	PA66V2 Negro	PA66V0 Natural	PANF Natural
	22147**	5	16-33-17,5	7522.01	•			•	•
	22157**	5	7,7-33-27,6	8522.01	•			•	•
	22156**	6	7,7-39-27,5	8522.01	•				
	22146**	6	16-39-27	7522.01	•				
	22155**	6 (3x2)	14-27,6-27,3	8522.01	•	•	•	•	•

Conectores

Conectores Standard UP-LOK

Figura	Referencia	Num. Vías	Cotas dimensiones	Para terminal	PA66V2 Natural	PA66V2 Verde	PA66V2 Negro	PA66V0 Natural	PANF Natural
	22145**	6 (3x2)	14-28-26,5	7522.01	•	•	•		•
	22159**	9 (3x3)	14-27,7-27,4	8522.01	•			•	•
	22149**	9 (3x3)	20,3-28,3-27,	7522.01	•			•	•
	22172**	12 (3x4)	27,5-26,6-27,	8522.01	•			•	•
	22162**	12 (3x4)	28,4-26,5-27,	7522.01	•			•	•

Conectores

Conectores Standard UP-LOK

Figura	Referencia	Num. Vías	Cotas dimensiones	Para terminal	PA66V2	PA66V2	PA66V2	PA66V0	PANF
					10	14	15	30	40
	15 vías Macho				Natural	Verde	Negro	Natural	Natural
	22175**	15 (3x5)	27,5-33,2-27,	8522.01	•			•	
	15 vías Hembra				Natural	Verde	Negro	Natural	Natural
	22165**	15 (3x5)	28,5-33-27,4	7522.01	•			•	

Conectores

Conectores Standard UP-LOK PCB

Figura	Referencia	Num. Vías	Cotas dimensiones	Para terminal	PA66V2 Natural
	Conector 2 vías				
	22102** 22112**	2	14-14-7,6	FEMALE MALE	<input type="checkbox"/> <input type="checkbox"/>
	Conector 3 vías				
	22103** 22113**	3	14-20,3-7,6	FEMALE MALE	<input type="checkbox"/> <input type="checkbox"/>
	Conector 4 vías				
	22104** 22114**	4	14-26,6-7,6	FEMALE MALE	<input type="checkbox"/> <input type="checkbox"/>
	Conector 5 vías				
	22105** 22115**	5	14-32,9-7,6	FEMALE MALE	<input type="checkbox"/> <input type="checkbox"/>
	Conector 6 vías				
	22106** 22116**	6	14-14-20,3	FEMALE MALE	<input type="checkbox"/> <input type="checkbox"/>
	Conector 9 vías				
	22109** 22119**	9	14-20,3-20,3	FEMALE MALE	<input type="checkbox"/> <input type="checkbox"/>

Conectores

Conectores Standard UP-LOK PCB

Figura	Referencia	Num. Vías	Cotas dimensiones	Para terminal	PA66V2 Natural
	Conector 12 vías				
	22122**	12	14-26,7-20,3	FEMALE	•
	22132**			MALE	•
		Conector 15 vías			
22125**		15	14-33-20,3	FEMALE	•
22135**				MALE	•

Complementos conectores UP-LOK

Juntas estanqueidad central UP-LOK

Figura	Referencia	Num. Vías	TPE
	2 Vías 2000902	2	<input checked="" type="checkbox"/>
	3 Vías 2000903	3	<input checked="" type="checkbox"/>
	4 Vías 2000904	4	<input checked="" type="checkbox"/>
	6 Vías 2000906	6	<input checked="" type="checkbox"/>

Complementos conectores UP-LOK

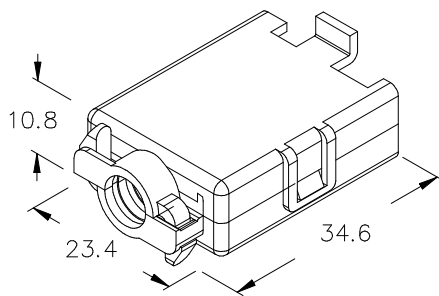
Juntas seal UP-LOK

Figura	Referencia	Num. Vías	TPV
	Seal 2 vías		
	Seal 1 vía	1	•

Complementos conectores UP-LOK

Cajas protección trasera UP-LOK

Figura



3 Vías

221T3**

3

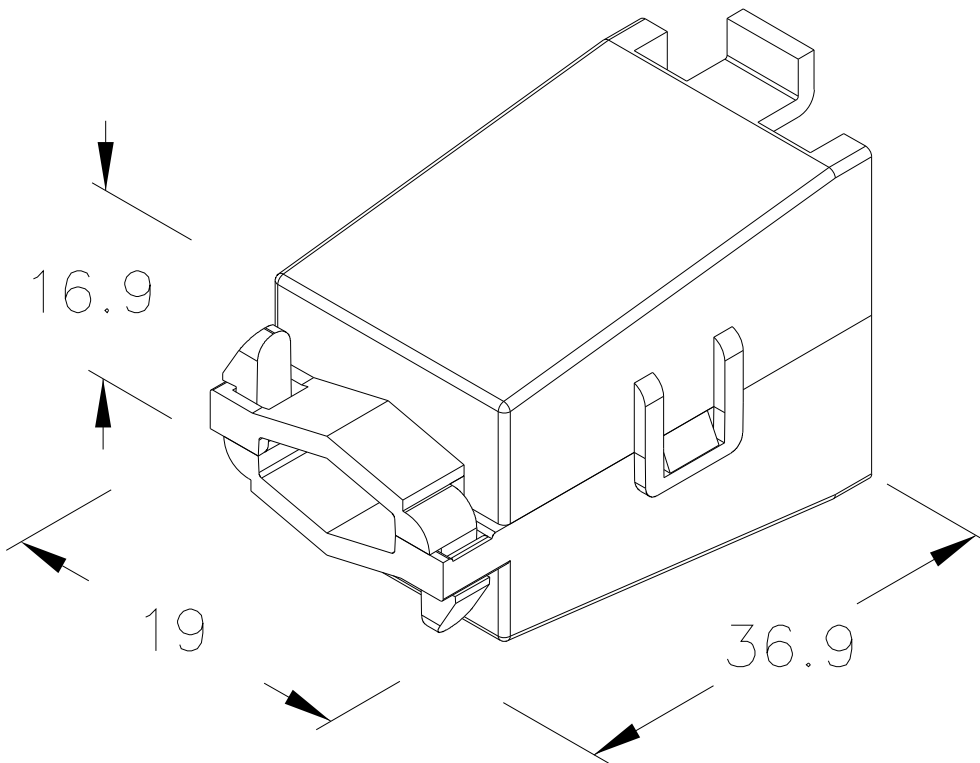
PA66V2	Natural
PA66V0	Natural

6 Vías

221T6**

6

<input checked="" type="checkbox"/>	<input checked="" type="checkbox"/>
-------------------------------------	-------------------------------------



Complementos conectores UP-LOK

Interface cableado nevera-Compresor

Figura	Referencia	Num. Vías	PA66V2 Natural	PA66V0 Natural	NO FLAME Natural	NO FLAME Negro
			10	30	40	45
	22178**	4	•	•	•	•
	22176**		•	•	•	•
	22177**		•	•	•	•