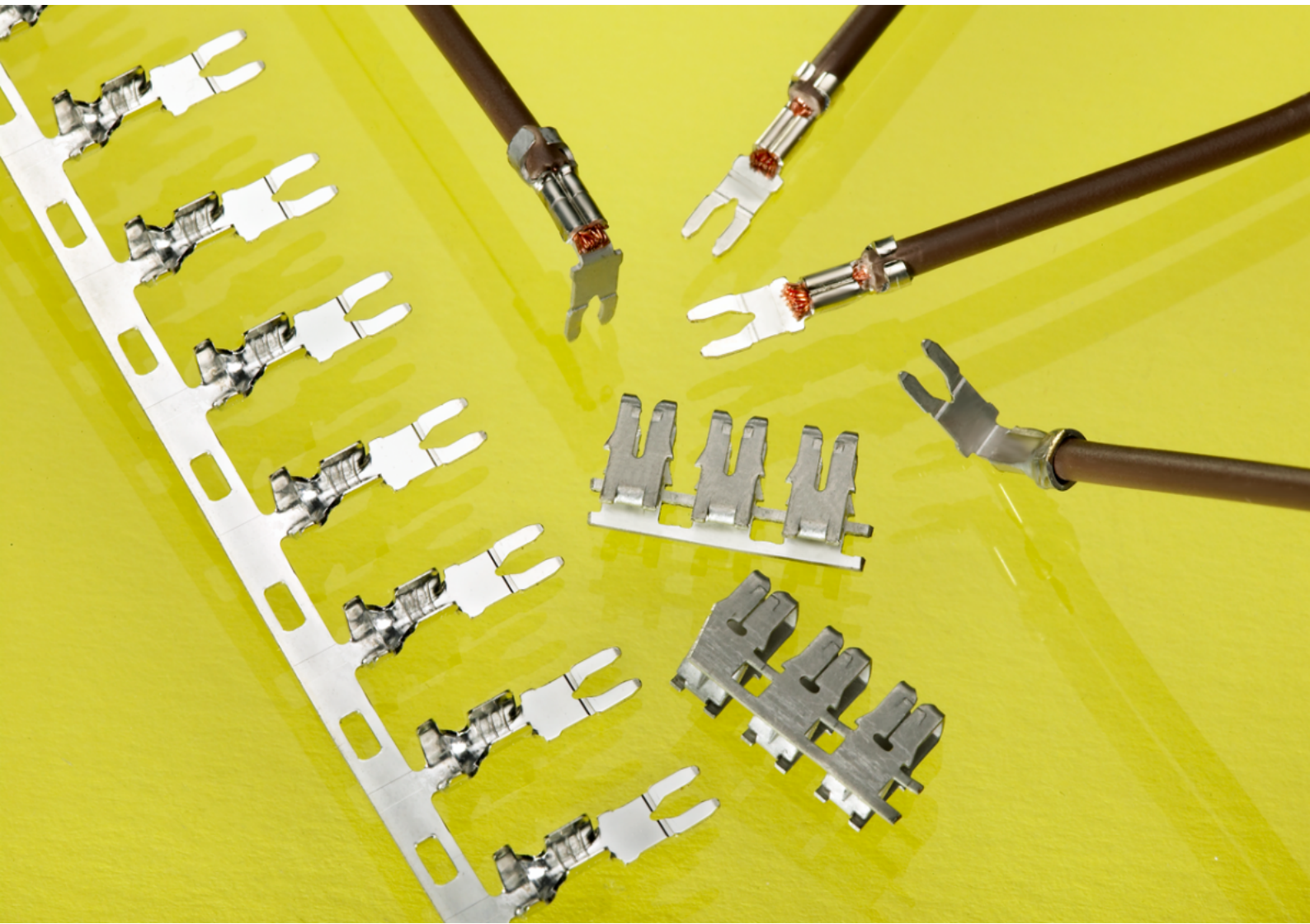


UP **MATE**



 **ESCUBEDO**
CONNECTION SYSTEMS

Escubedo ofrece la gama UP-MATE para conexiones rápidas de hilo esmaltado para motores y bobinados eléctricos. La inserción de la hembra dentro de la cavidad se puede hacer de manera completamente automática.

Durante la operación, el hilo penetra en la ranura del terminal hembra, desplaza el barniz y posteriormente queda sometido a una presión constante contra las caras de la ranura. Esta acción de inserción-desplazamiento elimina cualquier impureza y oxidación superficial entre el hilo y las caras interiores de la ranura produciendo una conexión eléctrica limpia y estable.



Referencia Part Number	Módulo UP-MATE LARGO 15.5mm		Material Látex Natural (20 /PRE-Sn /POST-Sn)		Referencia Part Number	Material Material	Temperatura de operación Operating temperature	Temperatura de almacenamiento Storage temperature
	Altura Height	Anchura Width	Material Material	Temperatura de operación Operating temperature				
3873-01	0.82	2.3-3.6	0.5	Referencia Part Number	3873-01	Latón Brass	-40°C a 125°C -40°F a 257°F	Referencia Part Number
3874-01	0.5-0.9	1.5-2.5	0.5	Referencia Part Number	3874-01	Latón Brass	-40°C a 125°C -40°F a 257°F	Referencia Part Number

Propietats Mascle UP-MATE

Materiales y recubrimientos/Materials and coatings

o Latón Brass Natural/PRE-Sn/POST-Sn

Especificaciones mecánicas/Mechanical properties

o 1st Insertion terminal-female <10N

o 1st withdrawal terminal-female >50N

o Pull out force according to DIN 46249

Especificaciones eléctricas/Electrical properties

o Current carrying capacity acc. IEC 760 (per way) **16A max.**

o Maximal contact resistance according to IEC 760 **0.39 mΩ**

o Max temperature before relaxation **120°C** according to DIN 61210

Femelles

Terminals motor per cable esmaltat

Figura	Referència	Ø Fil de Coure	Liautó Sn 02	Espessor material (mm)	Quantitat bobina
	Compatibilitat del terminal amb fil d'Alumini: Consulteu-nos				
	6900.**	0,25-0,35	•	0,32	14000
	6902.**	0,65-0,80	•	0,4	
	6903.**	0,32-0,45	•		
	6904.**	0,80-1,20	•		
	6905.**	0,38-0,50	•		
	6906.**	0,45-0,57	•		
6908.**	0,45-0,65	•			

Mascles

Mascles per a connectar a les femelles UP-MATE

Figura	Referència	Sec. cable mm ² (AWG)	Ø Aïllant (mm)	Liautó 00	Liautó Pre-Sn 01	Liautó Sn 02	Espessor material (mm)	Quantitat bobina
	Masclle curt							
	3870.**	0,3-0,9 (22-18)	1,5-2,5	•	•	•	0,5	9000
3871.**	0,8-2 (18-14)	2,3-3,6	•	•	•			
	Masclle per doblegar amb aplicador							
	3874.**	0,3-0,9 (22-18)	1,5-2,5	•	•	•	0,5	9000
3873.**	0,8-2 (18-14)	2,3-3,6	•	•	•	7000		



Mascles per a connector

Masclle Llarg

Figura	Referència	Sec. cable mm ² (AWG)	Ø Aïllant (mm)	Din					Espessor material (mm)	Quantitat bobina
					Liutó 00	Liutó Pre-Sn 01	Bronze 30	Bronze Pre-Sn 31		
	3876.**	0,5-1 (20-18)	1,6-2,3	Esp	<input checked="" type="checkbox"/>	<input checked="" type="checkbox"/>	<input checked="" type="checkbox"/>	<input checked="" type="checkbox"/>	0,45	6500



Masclle llarg amb topes laterals

Figura	Referència	Sec. cable mm ² (AWG)	Ø Aïllant (mm)	Din					Espessor material (mm)	Quantitat bobina
					Liutó 00	Liutó Pre-Sn 01	Bronze 30	Bronze Pre-Sn 31		
	3878.**	0,5-1 (20-18)	1,6-2,3	Esp	<input checked="" type="checkbox"/>	<input checked="" type="checkbox"/>	<input checked="" type="checkbox"/>	<input checked="" type="checkbox"/>	0,45	6500

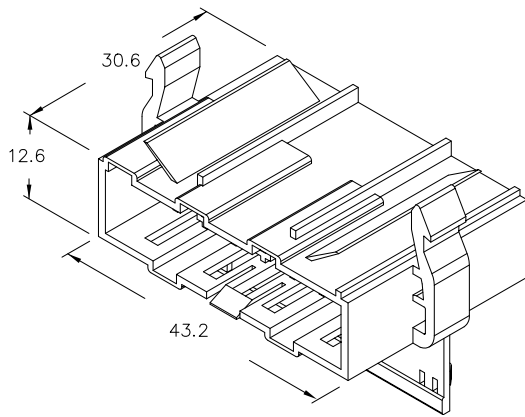


Connectors motor

Anclatge posterior

Figura

Referència	Num. Vies	PA66V2	PA66V0	NO FLAME	PPV2 NF
		Natural	Natural	Natural	Natural
		10	30	40	70



Connector Motor fixació posterior 8 vies

R5668**

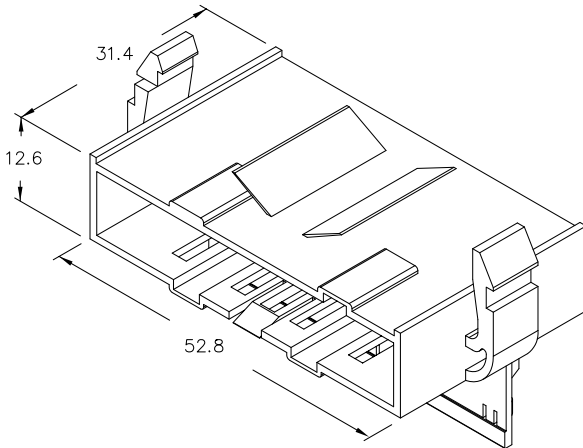
8



Connector Motor fixació Lateral posterior 10 vies

R56610**

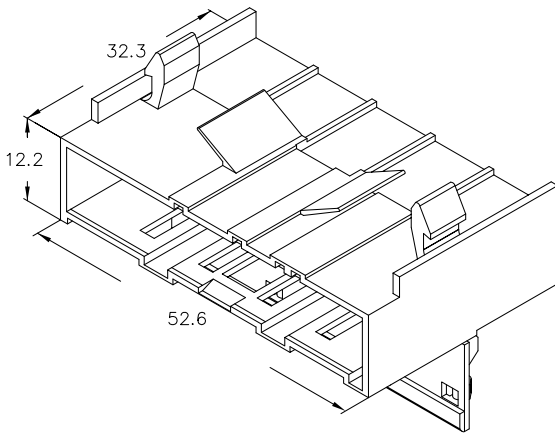
10



Connectors motor

Anclatge posterior

Figura

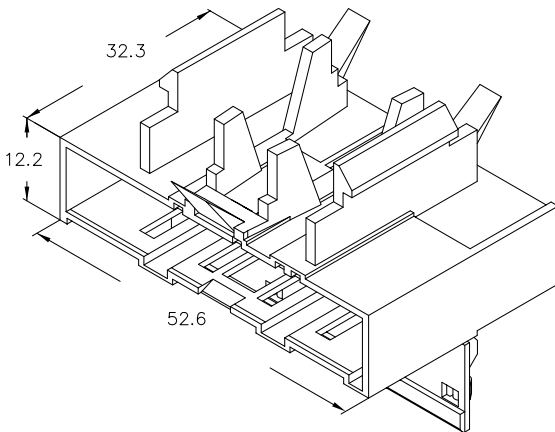


Referència	Num. Vies	PA66V2 Natural	PA66V0 Natural	NO FLAME Natural	PPV2 NF Natural
		10	30	40	70

Connec.Motor fixació Central posterior 10 vies

R56310**

10



Connec.Motor Fixació Lateral Baix posterior 10 vies

R56210**

10

