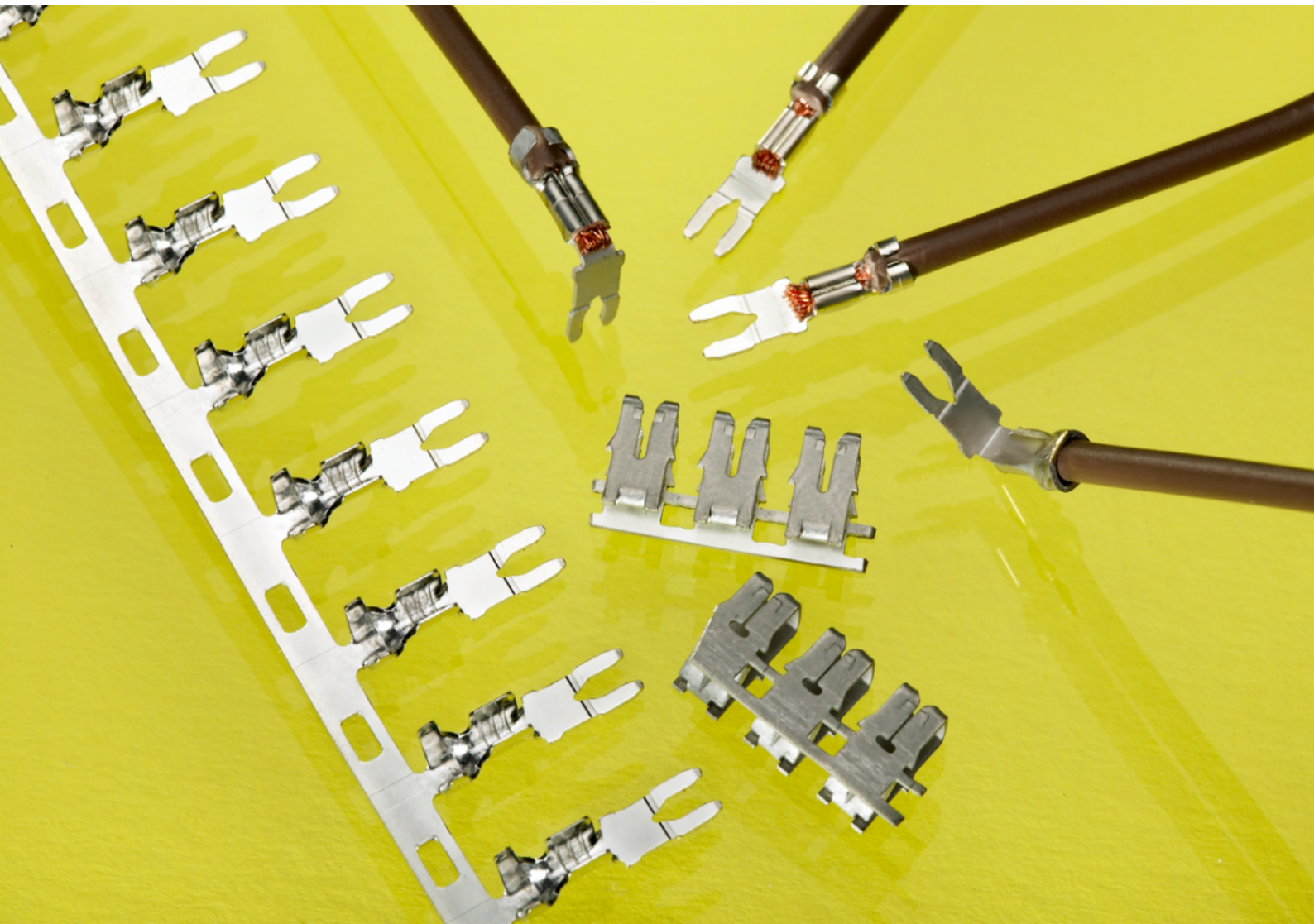


UP **MATE**



 **ESCUBEDO**
CONNECTION SYSTEMS

Escubedo ofrece la gama UP-MATE para conexiones rápidas de hilo esmaltado para motores y bobinados eléctricos. La inserción de la hembra dentro de la cavidad se puede hacer de manera completamente automática.

Durante la operación, el hilo penetra en la ranura del terminal hembra, desplaza el barniz y posteriormente queda sometido a una presión constante contra las caras de la ranura. Esta acción de inserción-desplazamiento elimina cualquier impureza y oxidación superficial entre el hilo y las caras interiores de la ranura produciendo una conexión eléctrica limpia y estable.



Referencia Part Number	Macho UP-MATE LARGO 15.5mm Long Male Terminal		Material Latón Natural / Sn / PRE-Sn / POST-Sn Material Natural Brass / Sn / PRE-Sn / POST-Sn		Referencia Part Number	Material Material	Referencia Part Number	Material Material
	Ø Ø	L L	Ø Ø	L L				
3873-01	0.8-2	2.3-3.6	0.5		Referencia Part Number	Material Material	Referencia Part Number	Material Material
3874-01	0.5-0.9	1.5-2.5	0.5		Referencia Part Number	Material Material	Referencia Part Number	Material Material

Propiedades Macho UP-MATE

Materiales y recubrimientos / Materials and coatings

o Latón Brass Natural / PRE-Sn / POST-Sn

Especificaciones mecánicas / Mechanical properties

o 1st Insertion terminal-female $\lt; 10N$

o 1st withdrawal terminal-female >math> 50N</math>

o Pull out force according to DIN 46249

Especificaciones eléctricas / Electrical properties

o Current carrying capacity acc. IEC 760 (per way) **16A max.**

o Maximal contact resistance according to IEC 760 **0.39 mΩ**

o Max temperature before relaxation **120°C** according to DIN 61210

Hembras

Hembras conexión motor para hilo esmaltado


Figura	Referencia	Ø Hilo de Cobre	Latón Sn 02	Espesor material (mm)	Cantidad bobina
	6900.**	0,25-0,35	•	0,32	14000
	6902.**	0,65-0,80	•	0,4	
	6903.**	0,32-0,45	•		
	6904.**	0,80-1,20	•		
	6905.**	0,38-0,50	•		
	6906.**	0,45-0,57	•		
	6908.**	0,45-0,65	•		

Compatibilidad del terminal con hilo de Aluminio: Consultarnos

Machos

Machos para conexión a hembra UP-MATE


Figura	Referencia	Sec. cable mm ² (AWG)	Ø Aislante (mm)	Latón 00	Latón Pre-Sn 01	Latón Sn 02	Espesor material (mm)	Cantidad bobina
	3870.**	0,3-0,9 (22-18)	1,5-2,5	•	•	•	0,5	9000
	3871.**	0,8-2 (18-14)	2,3-3,6	•	•	•		
	3874.**	0,3-0,9 (22-18)	1,5-2,5	•	•	•	0,5	9000
	3873.**	0,8-2 (18-14)	2,3-3,6	•	•	•		7000



Machos para conector


Macho Largo

Figura	Referencia	Sec. cable mm ² (AWG)	Ø Aislante (mm)	Din	Latón	Latón Pre-Sn	Bronce	Bronce Pre-Sn	Espesor material (mm)	Cantidad bobina
					00	01	30	31		
	3876.**	0,5-1 (20-18)	1,6-2,3	Esp	•	•	•	•	0,45	6500



Macho largo con topes laterales

Figura	Referencia	Sec. cable mm ² (AWG)	Ø Aislante (mm)	Din	Latón	Latón Pre-Sn	Bronce	Bronce Pre-Sn	Espesor material (mm)	Cantidad bobina
					00	01	30	31		
	3878.**	0,5-1 (20-18)	1,6-2,3	Esp	•	•	•	•	0,45	6500

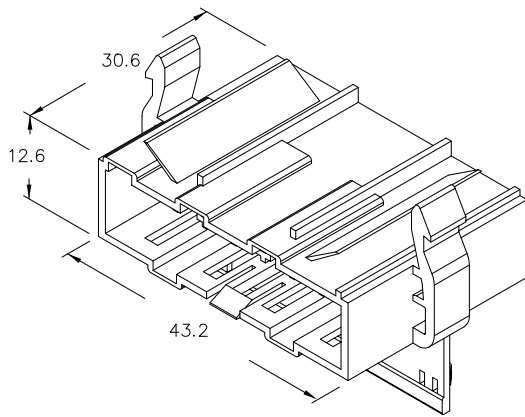


Conectores motor

Anclaje posterior

Figura

Referencia	Num. Vías	PA66V2 Natural	PA66V0 Natural	NO FLAME Natural	PPV2 NF Natural
		10	30	40	70



Conector Motor Anclaje posterior 8 vías

R5668**

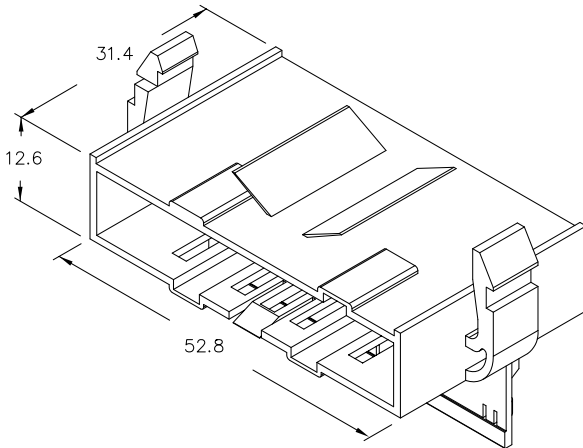
8



Conector Motor Anclaje Lateral posterior 10 vías

R56610**

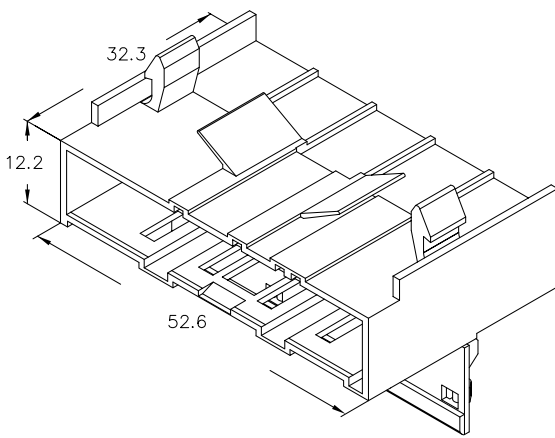
10



Conectores motor

Anclaje posterior

Figura

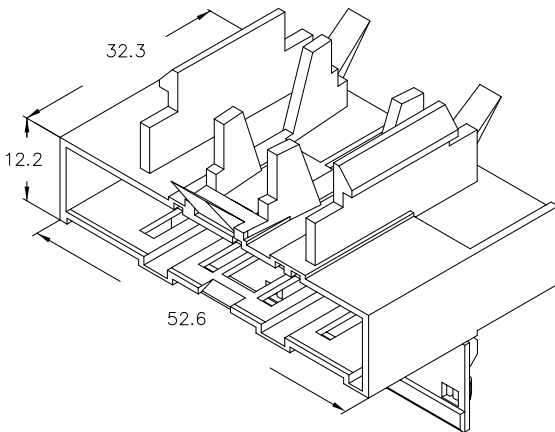


Referencia	Num. Vías	PA66V2 Natural	PA66V0 Natural	NO FLAME Natural	PPV2 NF Natural
		10	30	40	70

Conector Motor Anclaje Central posterior 10 vías

R56310**

10



Conector Motor Anclaje Lateral Bajo posterior 10 vías

R56210**

10

